

26.30.50.121

Утвержден

АТПН.425241.001 РЭ-ЛУ

ИЗВЕЩАТЕЛЬ ПОЖАРНЫЙ ПЛАМЕНИ
ТЮЛЬПАН 1-1

Руководство по эксплуатации
АТПН.425241.001 РЭ



Содержание

1	Описание и работа.....	5
1.1	Назначение	5
1.2	Технические характеристики.....	7
1.3	Устройство и работа.....	9
2	Использование по назначению.....	14
2.1	Эксплуатационные ограничения	14
2.1.1	Использование ИПП с ИК-каналами.....	14
2.1.2	Вероятные источники ложного срабатывания	15
2.1.3	Факторы, снижающие чувствительность.....	15
2.1.4	Внешняя среда, поглощающая ИК-излучение	16
2.2	Подготовка изделия к использованию.....	16
2.2.1	Меры безопасности при подготовке	16
2.2.2	Объем и последовательность внешнего осмотра	16
2.2.3	Правила и порядок осмотра места установки. Указания об ориентировании	17
2.2.4	Монтаж изделия	18
2.2.5	Требования к проводам и кабелям.....	19
2.2.6	Указания по включению и опробованию работы с описанием операций по проверке в работе.....	20
2.2.7	Перечень возможных неисправностей и рекомендации по действиям при их возникновении.....	22
2.3	Использование изделия.....	23
2.3.1	Порядок действия обслуживающего персонала при выполнении задач применения изделия.....	23
2.3.2	Перечень режимов работы ИПП и характеристики основных режимов работы	23
3	Техническое обслуживание изделия.....	25
3.1	Общие указания	25
3.2	Меры безопасности	26
3.3	Порядок технического обслуживания.....	26

4 Текущий ремонт	27
5 Транспортирование и хранение	28
6 Сведения о драгоценных материалах и цветных металлах	29
7 Сведения об утилизации	29
8 Сведения об изготовителе	29
Приложение А Схемы подключения.....	30
Приложение Б Перечень принадлежностей к извещателю.....	32

Настоящее руководство по эксплуатации предназначено для ознакомления с возможностями, принципом работы, конструкцией и правилами эксплуатации извещателя пожарного пламени инфракрасного диапазона ТЮЛЬПАН 1-1 (далее ИПП, Извещатель, Изделие).

Условное наименование изделия состоит из следующих элементов:

ТЮЛЬПАН Y1-Y2 Y3

Элемент Y1 обозначает дальность действия:

1 - 3 - до 25 м;

4 - до 60 м (с увеличенной дальностью действия).

Элемент Y2 обозначает область спектра электромагнитного излучения, воспринимаемого чувствительным элементом:

1 - ИК-спектр;

14 - ЗИК-спектр;

16 - многодиапазонный (ИК+УФ);

18 - УФ-спектр.

Элемент Y3 - индекс взрывозащищенного исполнения Ex. Для извещателей в обычном исполнении элемент Y3 отсутствует.

Исполнения программного обеспечения:

- без обозначения - базовая модель;

- ИПП «исп. 1» - программное обеспечение ПО1;

- ИПП «исп. 2» - программное обеспечение ПО2.

ИПП предназначены для работы в составе систем пожарной автоматики во всех макроклиматических районах (общеклиматическое исполнение 5 (О) по ГОСТ 15150).

ВНИМАНИЕ! ИПП РЕКОМЕНДУЕТСЯ К ПРИМЕНЕНИЮ В СИСТЕМАХ ПОЖАРНОЙ АВТОМАТИКИ В ПОМЕЩЕНИЯХ КАТЕГОРИИ 1 И 4 (ПО ГОСТ 15150-69) ЗАКРЫТОГО ТИПА СО СЛАБЫМИ ПОМЕХОВЫМИ УСЛОВИЯМИ

К работе с извещателем допускаются лица, прошедшие специальное обучение, ознакомленные с устройством изделия, изучившие в полном объеме настоящее руководство по эксплуатации и подготовленные в соответствии с Правилами по охране труда при эксплуатации электроустановок.

1 Описание и работа

1.1 Назначение

1.1.1 ИПП предназначен для обнаружения электромагнитного излучения очага открытого естественного пламени и формирования извещения о пожаре.

1.1.2 ИПП следует применять:

- если в зоне контроля, в случае возникновения пожара, на его начальной стадии предполагается появление открытого пламени;
- при наличии пламенного горения, когда высота помещения превышает предельные значения для применения извещателей дыма или тепла;
- при высоком темпе развития пожара, когда время обнаружения пожара извещателями иного типа не позволяет выполнить задачи защиты людей и материальных ценностей.

1.1.3 В соответствии с ГОСТ 34698-2020 ИПП относится:

- по способу приведения в действие - к автоматическим;
- по виду контролируемого признака пожара - к пламени;
- по области спектра электромагнитного излучения, воспринимаемого чувствительным элементом - инфракрасного спектра;
- по способу электропитания - к питаемому по отдельному проводу/ питаемым по шлейфу;
- по возможности установки адреса - относятся к неадресным;
- по физической реализации линии связи с ППКП - к проводным;
- по характеру обмена информацией с ППКП - к пороговым.

1.1.4 Условное обозначение извещателя по ГОСТ 34698 - ИП 330-1-1.

Класс извещателя - 1.

Расстояние устойчивого срабатывания ИПП за время не более 30 с от воздействия излучением пламени тестовых очагов - 25 м.

1.1.5 ИПП предназначен для использования в установках противопожарной защиты зданий, сооружений, помещений закрытого типа со слабыми помеховыми условиями, с малой площадью остекления.

ВНИМАНИЕ! В ТОМ СЛУЧАЕ, КОГДА В ЗОНЕ КОНТРОЛЯ ПРЕОБЛАДАЮЩИЙ ФАКТОР ПОЖАРА НЕ ОПРЕДЕЛЕН, РЕКОМЕНДУЕТСЯ ПРИМЕНЯТЬ КОМБИНАЦИЮ

ПОЖАРНЫХ ИЗВЕЩАТЕЛЕЙ, РЕАГИРУЮЩИХ НА РАЗЛИЧНЫЕ ФАКТОРЫ ПОЖАРА, ИЛИ КОМБИНИРОВАННЫЕ ПОЖАРНЫЕ ИЗВЕЩАТЕЛИ.

1.1.7 Перечень характерных помещений производств и технологических процессов, для защиты которых применяется изделие:

- производственные здания с хранением:
 - изделий из древесины, синтетических смол, синтетических волокон, полимерных материалов,
 - текстильных, текстильно-галантерейных, швейных, обувных, кожевенных, меховых изделий;
 - табачных, целлюлозно-бумажных изделий, целлулоида, резины, резинотехнических изделий;
 - горючих рентгеновских и кинофотопленок,
 - хлопка, лаков, красок, растворителей, легковоспламеняющихся жидкостей, горючих жидкостей, смазочных материалов, химических реактивов, спиртоводочной продукции;
 - щелочных металлов, металлических порошков, муки, комбикормов, других продуктов и материалов с выделением пыли.
- производственные здания с хранением:
 - бумаги, картона, обоев;
 - животноводческой и птицеводческой продукции.
- производственные здания с хранением:
 - негорючих материалов в горючей упаковке, твердых горючих материалов.

1.2 Технические характеристики

1.2.1 Технические характеристики ИПП приведены в таблице 1.

Таблица 1 – Основные технические характеристики

Наименование параметра	Значение
1 Диапазон напряжения питания постоянного тока, В	от 8 до 28
2 Ток потребления в дежурном режиме, мА, не более:	
- при подключении по 4-проводному шлейфу	3,0
- при подключении по 2-проводному шлейфу	0,2
3 Ток потребления в режиме тревожного извещения, мА, не более:	
- при подключении по 4-проводному шлейфу	8,0
- при подключении по 2-проводному шлейфу	6,0*
4 Максимум спектральной чувствительности, мкм	4,3
5 Максимальный угол обзора	90°
6 Дальность обнаружения тестовых очагов ТП-5 и ТП-6, м, не менее	25
7 Время анализа/ срабатывания, с, не более	15/16
8 Время восстановления дежурного режима после снятия напряжения питания, с, не более	10
9 Время удержания извещения «Пожар»	до отключения питания (требование ГОСТ 34698-2020)
10 Габаритные размеры (Д x Ш x В), мм	113 x 72 x 82
11 Масса, кг, не более	0,4
12 Максимальный срок службы, лет, не менее	10
13 Средняя наработка на отказ, ч, не менее	60000
14 Материал корпуса	алюминий
15 Внутренний диаметр кабельного ввода, мм, не более	10,0
* Устанавливается добавочным резистором R _{доб} .	

1.2.2 Степень защиты извещателя оболочкой - IP65 по ГОСТ 14254.

1.2.3 Извещатель сохраняет работоспособность при воздействии внешних факторов:

- повышенная температура окружающей среды - плюс 70 °С;
- пониженная температура окружающей среды - минус 40 °С;
- повышенная относительная влажность воздуха 93% при температуре 40 °С.

1.2.4 Параметры оптронных реле Ш1 и Ш2 приведены в таблице 2.

Т а б л и ц а 2 – Параметры оптронных реле Ш1 и Ш2

Наименование параметра	Значение
Максимальное коммутируемое напряжение, В	85
Максимальный коммутируемый ток, мА	100
Сопротивление закрытого реле, МОм, не менее	15
Сопротивление открытого реле, Ом, не более	16
Напряжение гальванической развязки входа/выхода, В, не менее	1500

1.2.5 Питание и информационный обмен ИПП с ППКП осуществляется по четырехпроводному или по двухпроводному шлейфу.

При подключении ИПП к ППКП по 4-проводному шлейфу питание на ИПП подается по отдельной паре проводов от блока питания.

При подключении ИПП к ППКП по 2-проводному шлейфу питание на ИПП и передача извещения «Пожар» выполняются по одной паре проводов.

Схемы подключения ИПП к ППКП приведены в приложении А.

1.2.6 Изменение расстояния устойчивого срабатывания ИПП от максимального при отклонении источника ИК-излучения от оптической оси на угол:

0°.....	100 %;
15°.....	96 %;
30°.....	86 %;
45°.....	71 %.

1.2.7 ИПП сохраняет технические характеристики при воздействии:

- наносекундных импульсных помех (НИП) по ГОСТ 30804.4.4 со степенью жесткости 4;

- электростатических разрядов (при напряжениях контактного и воздушного электростатических разрядов, соответствующих ГОСТ 30804.4.2 со степенью жесткости 4 и критерием качества функционирования А);

- радиочастотного электромагнитного поля (РЭП) в диапазоне от 80 до 1000 МГц по ГОСТ 30804.4.3 со степенью жесткости 3.

1.2.8 Индустриальные радиопомехи от ИПП соответствуют нормам индустриальных радиопомех от оборудования информационных технологий класса Б по ГОСТ 30805.22 (подразделы 5.1, 6.1).

1.3 Устройство и работа

1.3.1 ИПП обнаруживает пламя по пульсирующему электромагнитному излучению пламени ИК-диапазона и формирует извещение о пожаре.

1.3.2 Микропроцессорная адаптивная обработка позволяет использовать извещатель для регистрации очагов возгорания различных материалов вне зависимости от внешних условий.

1.3.3 Общий вид ИПП приведен на рисунке 1.

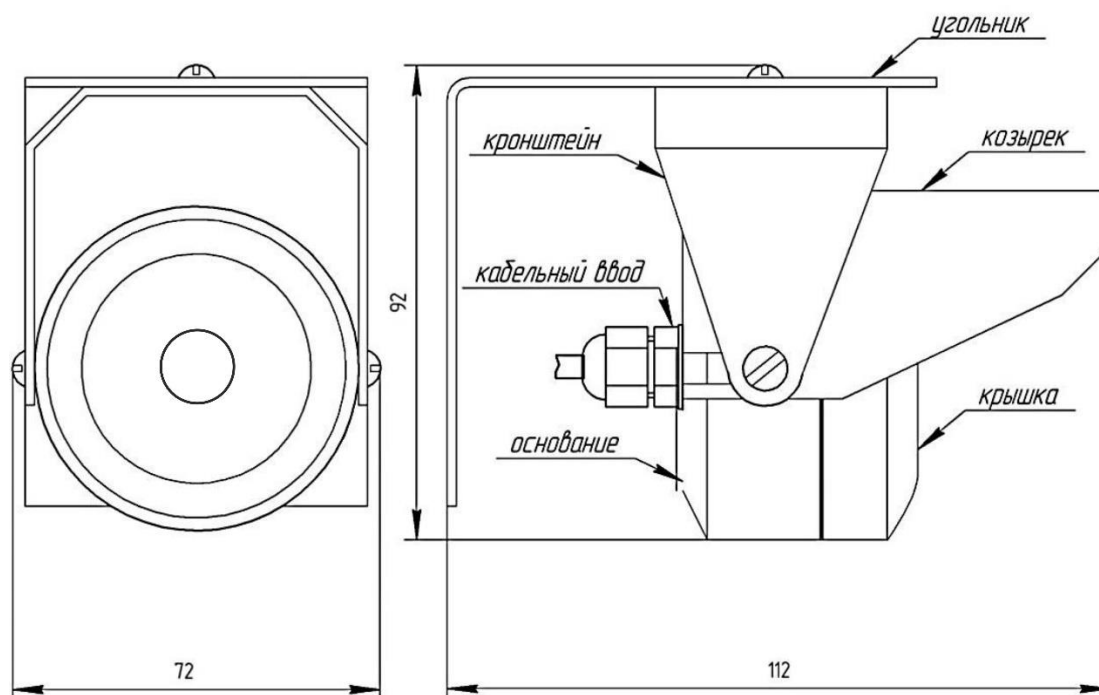


Рисунок 1 – Общий вид извещателя

Конструктивно ИПП выполнен в виде разборного (на основание и крышку) алюминиевого корпуса с козырьком, закрепленного на кронштейне, который обеспечивает возможность ориентирования изделия в пространстве относительно горизонтальной оси. Кронштейн закреплен на внутренней стороне угольника с помощью винтового соединения, которое позволяет ориентировать изделие в пространстве относительно вертикальной оси. Внешняя сторона угольника предназначена для установки изделия на перекрытиях, стенах и других строительных конструкциях зданий и сооружений, а также на технологическом оборудовании с помощью крепления на четыре шурупа.

1.3.4 Питание извещателя и связь с ППКП осуществляются посредством кабеля, вводимого в изделие через кабельный ввод, расположенный в основании.

Назначение проводов кабеля приведено в приложении А.

1.3.5 Основание и крышка, составляющие корпус, соединены резьбовым соединением с герметизирующим кольцом. В основании ИПП установлена печатная плата с элементами. В торце крышки находится оптическое окно, в котором герметично закреплен защитный фильтр.

1.3.6 Расположение элементов коммутации и индикации, установленных на плате, показано на рисунке 2.

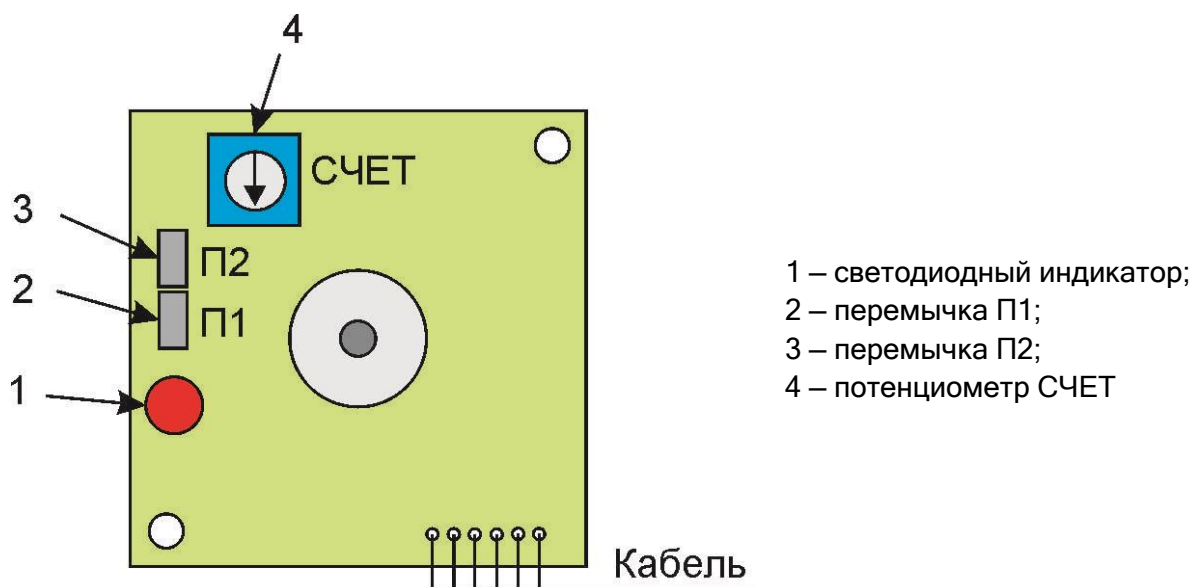


Рисунок 2 – Расположение элементов коммутации и индикации на плате

Светодиодный индикатор (см. рисунок 2, поз. 1) предназначен для индикации состояния изделия. Зависимость состояния светодиодного индикатора от состояния ИПП приведена в таблице 3.

Т а б л и ц а 3 – Индикация состояний изделия

Состояние ИПП	Состояние светодиодного индикатора
Отсутствует напряжение питания	Отсутствует свечение
«Пожар»	Постоянное свечение с момента обнаружения контролируемого признака пожара и до сброса питания (выполняется требование ГОСТ 34698-2020)
«Неисправность»	Мигание с периодом 1 с и временем свечения 0,5 с
«Норма»	Мигание с периодом 5 с и временем свечения 0,3 с

Перемычка П1 (см. рисунок 2, поз. 2) предназначена для установки (изменения) состояния контактов реле Ш2 («Неисправность») в соответствии с таблицей 4.

Т а б л и ц а 4 – Состояние контактов реле Ш2

Наличие перемычки П1	Режим работы ИПП	Состояние контактов реле Ш2 («Неисправность»)
Установлена	«Норма» (Дежурный режим)	Замкнуты
	«Неисправность»	Разомкнуты
Отсутствует	«Норма» (Дежурный режим)	Разомкнуты
	«Неисправность»	Замкнуты

Положение перемычки П2 определяется выбором варианта схемы подключения изделия к ППКП. Соответствие положения перемычки схеме подключения приведено в таблице 5.

1.3.7 Потенциометр СЧЕТ (см. рисунок 2, поз. 4) предназначен для регулировки помехоустойчивости изделия путем установки количества превышений порога (Ni) в заданном интервале времени (t). В помещениях с большой скоростью распространения пламени это время должно быть минимальным, в помещениях, где пламя распространяется медленно, устанавливается максимальное время.

На рисунке 3 показано положение движка потенциометра СЧЕТ для регулировки помехоустойчивости.

Таблица 5 – Схема подключения ИПП к ППКП

Наличие переключки П2	Схема подключения изделия к ППКП	
	Вариант	Подключение
Установлена	по 4-проводному шлейфу	Питание - по двум проводам
		Реле Ш1 «Пожар» и Ш2 «Неисправность» - по двум проводам
Отсутствует	по 2-проводному шлейфу	Питание и реле Ш1 «Пожар» - по двум проводам
		Реле Ш2 «Неисправность» не подключается
Примечание - При отсутствии переключки П2 контакты реле Ш2 «Неисправность» всегда разомкнуты		



Рисунок 3 – Положение движка потенциометра СЧЕТ

В таблице 6 приведены параметры помехоустойчивости ИПП, соответствующие положениям движка потенциометра СЧЕТ.

Таблица 6 – Параметры помехоустойчивости ИПП

Положение движка	Интервал времени t, с	Количество превышений Ni
1	10	20
4	5	10

Время срабатывания ИПП при формировании сигнала «Пожар» зависит от положения движка потенциометра СЧЕТ. При установке движка потенциометра вращением по часовой стрелке до упора (положение «4») время срабатывания извещателя находится в диапазоне от 5 до 15 с. При установке движка потенциометра вращением против часовой стрелки до упора (положение «1») время срабатывания извещателя находится в диапазоне от 10 до 15 с.

1.3.8 ИПП работает в следующих режимах:

- дежурный режим («Норма»);
- режим «Пожар»;
- режим «Неисправность».

1.3.9 ИПП формирует и передает на ППКП извещение «Пожар» при выявлении контролируемого признака пожара.

В дежурном режиме контакты реле Ш1 («Пожар») разомкнуты независимо от схемы подключения (по 2-проводному или 4-проводному шлейфу).

В режиме «Пожар» контакты реле Ш1 замкнуты.

Примечание - При подключении по 2-проводной схеме ток потребления ИПП в режиме «Пожар» не более 6 мА (см. таблицу 1). Для некоторых ППКП требуется увеличить ток потребления. В этом случае необходимо установить добавочный резистор $R_{доб.}$ (см. приложение А).

1.3.10 ИПП формирует и передает на ППКП извещение «Неисправность» при автоматическом выявлении нарушения нормального функционирования.

В дежурном режиме контакты реле Ш2 («Неисправность») замкнуты независимо от схемы подключения (по 2-проводному или 4-проводному шлейфу).

В режиме «Неисправность» контакты реле Ш2 разомкнуты при подключении по 4-проводному шлейфу.

При подключении по 2-проводному шлейфу извещение «Неисправность» не передается.

2 Использование по назначению

2.1 Эксплуатационные ограничения

2.1.1 Использование ИПП с ИК-каналами

2.1.1.1 Эксплуатация ИПП должна осуществляться в соответствии с требованиями настоящего руководства по эксплуатации.

ВНИМАНИЕ! ИК-каналы ИПП **не обнаруживают** следующие источники возможных пожаров:

- горение водорода;
- горение серы (колчеданной);
- тлеющий очаг без открытого пламени.

2.1.1.2 Используемый в извещателе ИК-канал обнаруживает в области максимума спектральной чувствительности эффект пульсации с частотой, характерной ИК-излучению пламени. Исходя из принципа работы, ИК-канал подвержен ложным срабатываниям от сильно нагретых и вибрирующих тел с частотой пульсации, близкой к обнаруживаемой (вращающиеся маячки спецтехники и т. п.).

Отсутствие пульсаций, характерных для открытого очага пламени, и особенности спектра излучения тлеющего очага делают его обнаружение затруднительным при использовании ИК-каналов.

ЗАПРЕЩАЕТСЯ ПРИМЕНЯТЬ ИЗВЕЩАТЕЛЬ ЕСЛИ ПЛОЩАДЬ ПОВЕРХНОСТИ ГОРЕНИЯ ОЧАГА ПОЖАРА МОЖЕТ ПРЕВЫСИТЬ ПЛОЩАДЬ ЗОНЫ КОНТРОЛЯ ИЗДЕЛИЯ В ТЕЧЕНИЕ 3 с.

2.1.1.3 Выбор типов пожарных извещателей в зависимости от назначения защищаемых помещений и вида пожарной нагрузки рекомендуется производить в соответствии с рекомендациями действующих нормативных документов, а также технической документации на извещатели конкретных типов.

ВНИМАНИЕ! КАЧЕСТВО ФУНКЦИОНИРОВАНИЯ ИПП НЕ ГАРАНТИРУЕТСЯ, ЕСЛИ ЭЛЕКТРОМАГНИТНАЯ ОБСТАНОВКА В МЕСТЕ УСТАНОВКИ ИПП НЕ СООТВЕТСТВУЕТ УСЛОВИЯМ ЭКСПЛУАТАЦИИ, УКАЗАННЫМ В П. 1.2.7.

2.1.2 Вероятные источники ложного срабатывания

2.1.2.1 Не допускается эксплуатация ИПП в условиях, способных помешать его работе и вызвать ложные срабатывания. Источники интенсивного ИК-излучения в области максимума спектральной чувствительности изделия могут вызвать ложное срабатывание.

2.1.2.2 К источникам вероятного ложного срабатывания относятся:

- электрическая дуговая сварка, импульсно-дуговая сварка, сварка газом. При проведении сварки в зоне контроля изделия система пожаротушения должна быть отключена во избежание нежелательной активации при формировании извещения «Пожар», так как грязь, краска, масла на свариваемых поверхностях, а так же материал электродов содержат углеродистые материалы, которые в процессе сварки сгорают и могут вызвать ложное срабатывание;

- тепловентилятор, ИК-нагреватель, электрические спирали, молнии;

- люминесцентные лампы. Значения фоновой освещенности чувствительных элементов изделия, создаваемой люминесцентными лампами (газоразрядный источник света), должны быть не более 2500 лк;

- лампы накаливания (галогенные автомобильные фары). Значения фоновой освещенности чувствительных элементов изделия, создаваемой лампами накаливания (электрического источника света), должны быть не более 250 лк.

- прямые солнечные лучи. Несмотря на то что в области максимума спектральной чувствительности ИК-каналов изделия рассеянным излучением солнца можно пренебречь, поскольку собственное молекулярное излучение в этой области много больше, необходимо исключить попадание прямых солнечных лучей в оптические окна ИК-каналов, если на пути лучей есть перемещающиеся с близкой к обнаруживаемой частоте пульсации объекты, вращающиеся элементы оборудования, качающиеся деревья и птицы.

2.1.3 Факторы, снижающие чувствительность

2.1.3.1 При эксплуатации ИПП необходимо учитывать расположенные в зоне контроля устройства и материалы, снижающие интенсивность ИК-излучения, что уменьшает расстояние устойчивого срабатывания изделия.

ЗАПРЕЩАЕТСЯ РАСПОЛАГАТЬ В ЗОНЕ КОНТРОЛЯ МЕЖДУ ИЗДЕЛИЕМ И ВОЗМОЖНЫМ ОЧАГОМ ВОЗГОРАНИЯ ПРЕПЯТСТВИЯ И СРЕДСТВА ЗАЩИТЫ ОТ ИК-ИЗЛУЧЕНИЯ (ТЕПЛОТРАЖАЮЩИЕ, ТЕПЛОТВОДЯЩИЕ, ТЕПЛОПОГЛОЩАЮЩИЕ И Т. П. УСТРОЙСТВА).

2.1.4 Внешняя среда, поглощающая ИК-излучение

2.1.4.1 Несмотря на то что ИК-каналы ИПП работают в диапазоне окна прозрачности, в котором ИК-излучение распространяется в атмосфере со сравнительно малыми потерями, наличие сильного дождя, снега, тумана, различных гидрометеоров ослабляет ИК-излучение и уменьшает расстояние устойчивого срабатывания изделия.

2.2 Подготовка изделия к использованию

2.2.1 Меры безопасности при подготовке

2.2.1.1 В процессе подготовки ИПП к использованию, при эксплуатации, обслуживании и ремонте необходимо соблюдать требования безопасности, установленные «Правилами по охране труда при эксплуатации электроустановок» и «Правилами технической эксплуатации электроустановок потребителей электрической энергии».

2.2.2 Объем и последовательность внешнего осмотра

2.2.2.1 Внешний осмотр ИПП выполняют в следующем порядке:

- открыть индивидуальную упаковку изделия, вынуть содержимое;
- проверить комплектность ИПП согласно паспорту;
- проверить отсутствие на корпусе, кабельном вводе, кронштейне, угольнике изделия механических повреждений, вмятин, трещин, отслоений покрытия, ржавчины, которые могут повлиять на работоспособность, особое внимание обратить на

отсутствие царапин, надломов, вмятин на защитных фильтрах, герметично закрепленных в оптических окнах.

2.2.3 Правила и порядок осмотра места установки. Указания об ориентировании

2.2.3.1 Изделие должно устанавливаться на перекрытиях, стенах и других строительных конструкциях зданий и сооружений, а также на технологическом оборудовании.

ВНИМАНИЕ! ЕСЛИ НА НАЧАЛЬНОЙ СТАДИИ ПОЖАРА ВОЗМОЖНО ВЫДЕЛЕНИЕ ДЫМА, РАССТОЯНИЕ ОТ ИПП ДО ПЕРЕКРЫТИЯ ДОЛЖНО БЫТЬ НЕ МЕНЕЕ 0,8 м.

2.2.3.2 Размещение ИПП необходимо производить с учетом эксплуатационных ограничений (см. 2.1).

2.2.3.3 Зона контроля должна контролироваться не менее чем двумя ИПП, включенными по логической схеме "И", а расположение ИПП должно обеспечивать контроль защищаемой поверхности, как правило, с противоположных направлений.

Место установки ИПП должно обеспечивать легкий доступ к ИПП для проведения работ по техническому обслуживанию.

ВНИМАНИЕ! ВО ИЗБЕЖАНИЕ СМЕЩЕНИЯ ЗОНЫ КОНТРОЛЯ ИПП СЛЕДУЕТ МОНТИРОВАТЬ НА ЖЕСТКОЙ ПОВЕРХНОСТИ, СПОСОБНОЙ ВЫДЕРЖАТЬ ВЕС ИПП И НЕ ПОДВЕРЖЕННОЙ ВИБРАЦИИ.

При установке ИПП рекомендуется использовать принадлежности, перечень которых приведен в приложении Б.

2.2.3.4 Примеры ориентирования ИПП относительно горизонта приведены на рисунке 3.

Зона обнаружения ИПП определена конусом с углом 90°. При ориентировании изделия необходимо учитывать изменение расстояния устойчивого срабатывания ИПП при отклонении источника излучения от оптической оси (см. 1.2.6). Для предотвращения скопления влаги на ИПП его ориентация относительно горизонта должна быть не менее 10° по направлению к земле.

Для ориентирования ИПП относительно горизонта следует использовать регулировочный ключ из комплекта поставки.

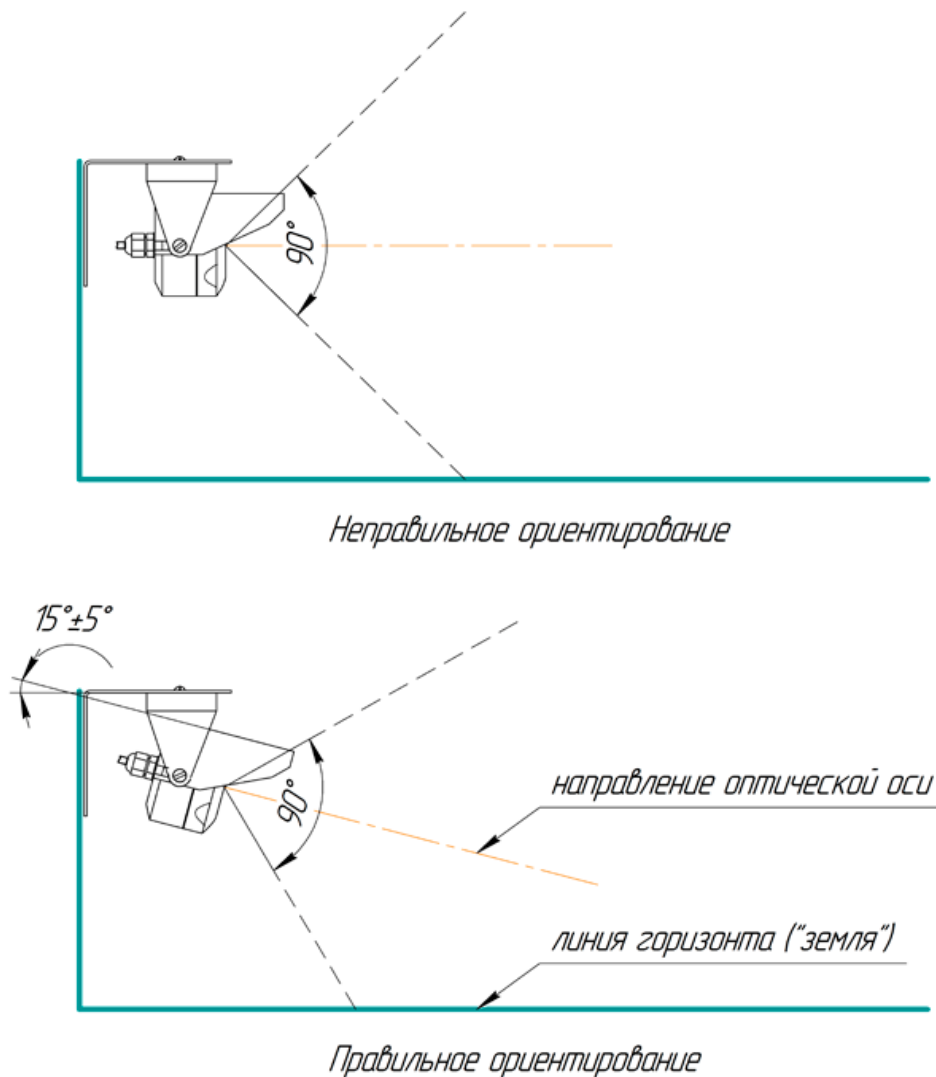


Рисунок 3 – Ориентирование изделия относительно горизонта

2.2.4 Монтаж изделия

2.2.4.1 К монтажу ИПП могут быть допущены лица, прошедшие специальное обучение.

ВНИМАНИЕ! ЗАПРЕЩАЕТСЯ ПРОИЗВОДИТЬ МОНТАЖ ИПП ПРИ ВКЛЮЧЕННОМ НАПРЯЖЕНИИ ПИТАНИЯ!

2.2.4.2 Монтаж ИПП на объекте должен производиться в соответствии с утвержденным проектом в следующем порядке:

- провести внешний осмотр изделия (см. 2.2.2);

- осмотреть место установки (см. 2.2.3);
- подключить ИПП через герметичную соединительную коробку с клеммами в соответствии со схемой подключения (см. приложение А), используя отвертку из комплекта поставки;

ВНИМАНИЕ! ПРИ ПОДСОЕДИНЕНИИ ПРОВОДОВ К КОЛОДКАМ ЗАЖИМОВ Ш1, Ш2, ПИТАНИЕ НЕ ДОПУСКАЕТСЯ ИСПОЛЬЗОВАНИЕ ОТВЕРТКИ С ШИРИНОЙ ЛОПАТКИ БОЛЕЕ 2,5 мм.

- убедиться в герметичности соединительной коробки;
- установить ИПП в выбранном месте, зафиксировать угольник с помощью четырех шурупов;
- произвести юстировку изделия в сторону возможных очагов возгорания (см. 2.2.3), обеспечив при этом максимально возможный охват пространства зоной обнаружения.

2.2.5 Требования к проводам и кабелям

2.2.5.1 Номинальная площадь поперечного сечения проводников кабеля от изделия до герметичной соединительной коробки 0,2 мм². Остальные провода должны выбираться в зависимости от количества подсоединенных изделий, напряжения питания и длины кабеля.

Напряжение питания ИПП должно быть не менее 8 В.

2.2.5.2 При воздействии электромагнитных и радиочастотных помех требуется использование экранированных кабелей. При подключении экранированных кабелей, экран должен заземляться.

ВНИМАНИЕ! ЗАПРЕЩАЕТСЯ УКЛАДЫВАТЬ КАБЕЛЬ В КАБЕЛЕПРОВОД, КОТОРЫЙ ИСПОЛЬЗУЕТСЯ ДЛЯ ПРОКЛАДКИ СИЛОВОЙ ПРОВОДКИ.

2.2.6 Указания по включению и опробованию работы с описанием операций по проверке в работе

2.2.6.1 Включение ИПП следует выполнять в следующем порядке:

- ослабить винты крепления корпуса, отвинтить крышку;
- убедиться, что наличие/отсутствие перемычки П2 соответствует выбранной схеме подключения. При необходимости удалить/установить перемычку;
- подать напряжение питания на ИПП;
- измерить напряжение питания между контактными площадками ПИТ «+» и ПИТ «-». Убедиться, что измеренное напряжение находится в пределах от 8 до 28 В. ИПП готов к работе по истечении 10 с.

2.2.6.2 Установить потенциометром СЧЕТ помехоустойчивость ИПП в соответствии с таблицей 6. При установке помехоустойчивости ИПП светодиодный индикатор мигает количество раз, равное положению движка (см. таблицу 6).

2.2.6.3 Установить крышку корпуса и зафиксировать её вращением, сохраняя целостность герметизирующего кольца.

2.2.6.2 Произвести проверку функционирования ИПП с помощью тестового фонаря ТФ-1 или открытым пламенем (например, зажигалкой). При проверке открытым пламенем следует зажигать и гасить его в зоне контроля ИПП на расстоянии 1 м от оптического окна не менее N раз в течение времени t (см. таблицу 6). При этом должно наблюдаться постоянное свечение светодиодного индикатора ИПП, а ППКП должен зафиксировать извещение «Пожар».

ВНИМАНИЕ! ПРОВЕРКУ ФУНКЦИОНИРОВАНИЯ ИПП ДОПУСКАЕТСЯ ПРОИЗВОДИТЬ ТОЛЬКО ПРИ ОТКЛЮЧЕННОЙ СИСТЕМЕ ПОЖАРОТУШЕНИЯ ВО ИЗБЕЖАНИЕ ЕЁ НЕЖЕЛАТЕЛЬНОЙ АКТИВАЦИИ ПРИ ФОРМИРОВАНИИ ИЗВЕЩЕНИЯ «ПОЖАР».

Примечание - Для сброса извещения «Пожар» необходимо отключить напряжение питания.

2.2.6.3 Выполнить проверку функционирования ИПП (2.2.6.2) при минимальном (8 В) и максимальном (28 В) напряжениях питания.

2.2.6.4 Проверить формирование извещения «Неисправность»:

- а) подать напряжение питания постоянного тока менее 8 В и убедиться, что характер свечения светодиодного индикатора соответствует режиму «Неисправность» (см. таблицу 3), а ППКП зафиксировал соответствующее извещение;

б) установить напряжение питания в диапазоне от 8 до 28 В. Убедиться, что характер свечения светодиодного индикатора соответствует дежурному режиму «Норма» (см. таблицу 3), при этом ППКП фиксирует соответствующее извещение;

в) выполнить операцию а), устанавливая напряжение питания постоянного тока более 31 В, но не более 40 В, и убеждаясь в переходе ИПП в режим «Неисправность» и в формировании соответствующего извещения на ППКП;

г) выполнить операцию б).

2.2.6.5 Выполнить юстировку ИПП в сторону возможных очагов возгорания (см. 2.2.3), обеспечивая при этом максимально возможный охват пространства зоной обнаружения.

При возникновении ложных срабатываний убедиться в отсутствии в зоне контроля вероятных источников (см. 2.1.2).

2.2.6.6 Зафиксировать юстировочные винты на корпусе.

2.2.7 Перечень возможных неисправностей и рекомендации по действиям при их возникновении

2.2.7.1 Информация о неисправностях, возникающих в процессе настройки ИПП, индицируется единичным световым индикатором.

Перечень возможных неисправностей ИПП и рекомендации по их устранению приведен в таблице 7.

Т а б л и ц а 7 – Перечень неисправностей и рекомендации по их устранению

Проявление неисправности	Вероятная причина	Способ устранения*
Не формируется извещение «Пожар» при проверке функционирования, отсутствует свечение светодиодного индикатора	Отсутствует питание	Проверить наличие напряжения на клеммах ПИТ
	Неисправно реле Ш1	Проверить замыкание выходного реле при формировании извещения и, в случае необходимости, обратиться в службу технической поддержки
	Неисправен 4-проводный шлейф	Проверить исправность 4-проводного шлейфа
Ложные срабатывания при отсутствии очагов пожара	ИПП не настроен	Проверить функционирование ИПП (см. 2.2.6) и выполнить настройку
	Плохое качество напряжения питания	Убедиться, что уровень помех не превышает 200 мВ
	Наличие источников ИК-излучения	Удалить источники ИК-излучения
Формируется извещение «Неисправность»	Напряжение питания ИПП находится выше или ниже допустимого диапазона	Проверить и отрегулировать напряжение питания извещателя
В случае если не удастся устранить неисправность самостоятельно, следует обратиться в службу технической поддержки предприятия-изготовителя		

* Адрес предприятия-изготовителя и телефоны службы технической поддержки приведены на сайте www.npfpol.ru

2.3 Использование изделия

2.3.1 Порядок действия обслуживающего персонала при выполнении задач применения изделия

2.3.1.1 ИПП рассчитан на круглосуточную непрерывную работу, по способу приведения в действие является автоматическим и при выполнении задач применения не требует обслуживания персоналом.

2.3.1.2 ИПП работает в составе системы пожаротушения. Сигналы, формируемые ИПП, анализируются ППКП. После установки и настройки изделия никакие дополнительные настройки и переключения не требуются.

2.3.2 Перечень режимов работы ИПП и характеристики основных режимов работы

2.3.2.1 ИПП рассчитан на работу в непрерывном круглосуточном режиме.

2.3.2.2 Режимы работы извещателя:

- дежурный с формированием извещения «Норма»;
- тревожный, с формированием извещения «Пожар»;
- режим формирования извещения «Неисправность».

2.3.2.3 Извещатель обеспечивает передачу извещений на ППКП посредством коммутации шлейфов сигнализации оптронными ключами.

Состояния контактов реле:

Ш1 («Пожар»):

- замкнуты только в режиме «Пожар», независимо от схемы подключения;
- разомкнуты во всех остальных режимах (дежурный и «Неисправность»);

Ш2 («Неисправность»):

- разомкнуты в режиме «Неисправность», независимо от схемы подключения, а также в дежурном режиме и в режиме «Пожар» при подключении по 2-проводному шлейфу;

- замкнуты при подключении по 4-проводному шлейфу в дежурном режиме и в режиме «Пожар».

Состояние контактов реле в различных режимах работы ИПП приведено в таблице 7.

Таблица 7 - Состояние контактов реле

Режим работы ИПП	Схема подключения	Реле	
		Наименование	Состояние контактов
«Норма» (дежурный режим)	4-проводный шлейф	Ш1 («Пожар»)	разомкнуты
		Ш2 («Неисправность»)	замкнуты
	2-проводный шлейф	Ш1 («Пожар»)	разомкнуты
		Ш2 («Неисправность»)	разомкнуты
«Пожар»	4-проводный шлейф	Ш1 («Пожар»)	замкнуты
		Ш2 («Неисправность»)	замкнуты
	2-проводный шлейф	Ш1 («Пожар»)	замкнуты
		Ш2 («Неисправность»)	разомкнуты
«Неисправность»	4-проводный шлейф	Ш1 («Пожар»)	разомкнуты
		Ш2 («Неисправность»)	разомкнуты
	2-проводный шлейф	Ш1 («Пожар»)	разомкнуты
		Ш2 («Неисправность»)	разомкнуты

3 Техническое обслуживание изделия

3.1 Общие указания

3.1.1 ИПП рассчитан на круглосуточную непрерывную работу.

3.1.2 Максимальный срок службы ИПП - 10 лет.

3.1.3 ИПП не требует специального технического обслуживания в течение всего срока эксплуатации. Профилактические и диагностические работы могут производиться в соответствии с действующими правилами и инструкциями эксплуатирующих организаций.

3.1.4 В состав профилактических работ входят:

- удаление пыли и загрязнений с внешних поверхностей корпусов (оболочек) извещателя;

- очистка оптической системы.

Последовательность очистки:

а) удалить пыль и загрязнения с оболочки извещателя мягкой тканью без ворсинок, слегка смоченной в холодной воде, затем хорошо отжатой;

б) очистить оптическую систему смоченной в холодной воде и хорошо отжатой мягкой тканью;

- вытереть оптический фильтр насухо с помощью хлопковой салфетки.

ВНИМАНИЕ! ОЧИСТКА ОПТИЧЕСКОЙ СИСТЕМЫ МОЖЕТ ВЫЗВАТЬ ЛОЖНОЕ СРАБАТЫВАНИЕ ИЗВЕЩАТЕЛЯ С ПЕРЕДАЧЕЙ ИЗВЕЩЕНИЯ «ПОЖАР» НА ППКП. В СВЯЗИ С ЭТИМ ОЧИСТКА ОПТИЧЕСКОЙ СИСТЕМЫ ДОЛЖНА ПРИЗВОДИТЬСЯ ТОЛЬКО ПРИ ОТКЛЮЧЕННОЙ СИСТЕМЕ ПОЖАРОТУШЕНИЯ.

ПРЕДУПРЕЖДЕНИЕ: ПРОВОДИТЬ ОЧИСТКУ ОПТИЧЕСКОЙ СИСТЕМЫ НУЖНО АККУРАТНО, ЧТОБЫ НЕ ПОВРЕДИТЬ И НЕ ПОЦАРАПАТЬ ЗАЩИТНЫЙ ФИЛЬТР!

3.1.5 В состав диагностических работ входит функциональная проверка извещателя, выполняемая по 2.2.6.

3.2 Меры безопасности

3.2.1 К проведению работ по техническому обслуживанию извещателя допускаются лица, изучившие настоящее руководство по эксплуатации и имеющие твердые практические навыки в его эксплуатации и обслуживании.

Электротехнический персонал должен пройти проверку знаний Правил технической эксплуатации электроустановок потребителей и других нормативно-технических документов и иметь группу по электробезопасности не ниже III.

3.2.2 Работнику, прошедшему проверку знаний по охране труда при эксплуатации электроустановок, выдается удостоверение установленной формы, в которое вносятся результаты проверки знаний.

3.2.3 Персонал, обладающий правом проведения работ на высоте, должен иметь об этом запись в удостоверении.

3.3 Порядок технического обслуживания

3.3.1 Техническое обслуживание извещателя должно выполняться в соответствии с инструкцией эксплуатирующей организации, в которой должны быть определены виды работ (см. пп. 3.1.4 и 3.1.5) и порядок их проведения. Периодичность выполняемых работ, зависящая от условий эксплуатации изделия, должна обеспечивать функционирование извещателя в течение установленного срока службы.

4 Текущий ремонт

4.1 ИПП по ремонтпригодности относится к восстанавливаемым, обслуживаемым изделиям.

4.2 Ремонт ИПП в течение гарантийного срока должен проводиться специалистами предприятия-изготовителя*.

4.3 Ремонт ИПП после истечения гарантийного срока в течение срока службы должен проводиться квалифицированным персоналом, подготовленным в соответствии с Правилами по охране труда при эксплуатации электроустановок, обученным, аттестованным на знание Правил технической эксплуатации электроустановок потребителей и имеющим группу по электробезопасности не ниже III.

Ремонтный персонал должен быть знаком с особенностями изделия и иметь необходимые комплектующие изделия, требующиеся при ремонте.

В случае если не удается устранить неисправность собственными силами, следует обращаться в службу технической поддержки предприятия-изготовителя.

* Адрес предприятия-изготовителя и телефоны службы технической поддержки приведены на сайте www.nfpol.ru

5 Транспортирование и хранение

5.1 Извещатели допускается транспортировать всеми видами транспорта (автомобильного, железнодорожного, воздушного, морского) в крытых транспортных средствах - закрытых кузовах автомашин, крытых вагонах, трюмах судов и т.д. Транспортирование воздушным транспортом допускается только в отапливаемых герметизированных отсеках самолетов.

5.2 Извещатели должны быть упакованы в соответствии с чертежами упаковки и/или помещены в транспортную тару.

Защита изделия обеспечивается только упаковыванием, консервация не предусмотрена.

5.3 Тара с извещателями должна быть размещена в транспортных средствах в устойчивом положении (в соответствии с маркировкой упаковки) и закреплена для исключения возможности смещения, ударов друг о друга и о стенки транспортных средств.

Условия транспортирования в части воздействия климатических факторов - по группе 4 ГОСТ 15150;

для морских перевозок в трюмах - по группе 3 ГОСТ 15150.

5.4 Условия хранения извещателей в упаковке должны соответствовать группе 2 по ГОСТ 15150.

Назначенный срок хранения - 2 года.

При длительном сроке хранения необходимо производить переосвидетельствование состояния извещателей в соответствии с ГОСТ 9.014.

Регламентный срок переосвидетельствования состояния - 2 года.

5.5 После транспортирования и/или хранения извещателей при температуре ниже 0 °С необходимо выдержать изделие не менее четырех часов в нормальных климатических условиях.

6 Сведения о драгоценных материалах и цветных металлах

6.1 Изделие не содержит драгоценных материалов.

6.2 Корпус изделия содержит алюминий.

7 Сведения об утилизации

7.1 Изделие не содержит в своем составе веществ и материалов, опасных для жизни и здоровья человека и окружающей среды, и не требует специальных мер предосторожности при утилизации.

7.2 По истечении срока службы изделия оно должно быть списано и утилизировано.

7.3 Составные части изделия демонтируются.

Корпус изделия подлежит сдаче в лом цветных металлов. Оставшиеся части утилизируются как твердые отходы в соответствии с нормами и правилами субъектов Российской Федерации и органов местного самоуправления в области обращения с отходами в порядке, установленном Федеральным законом от 24.06.1998 N 89-ФЗ (ред. от 31.07.2025).

8 Сведения об изготовителе

8.1 Для решения вопросов, возникающих в процессе эксплуатации изделия, следует обращаться в службу технической поддержки ООО «НПФ «Полисервис».

Юридический адрес: 196650, Россия, Санкт-Петербург, Колпино, Территория Ижорский завод, д. 22, лит. ДМ, пом. 1.1

Почтовый/фактический адрес: 196650, Россия, Санкт-Петербург, Колпино, Территория Ижорский завод, д. 22, лит. ДМ, пом. 1.1

Телефон: +7 (812) 449-19-92

Сайт: www.nfpol.ru

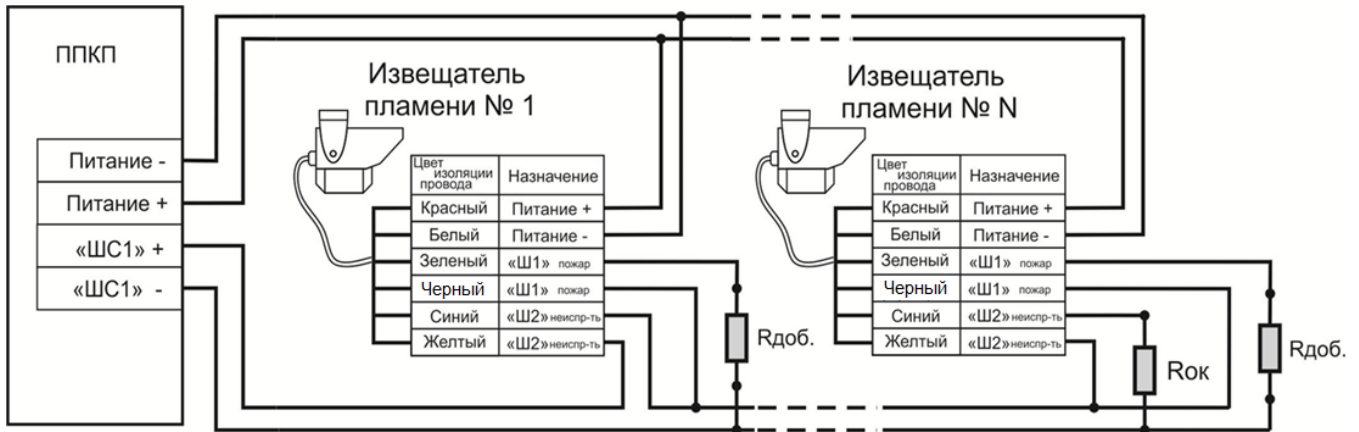
Электронная почта: office@nfpol.ru

Электронная почта службы технической поддержки: support@nfpol.ru

Приложение А

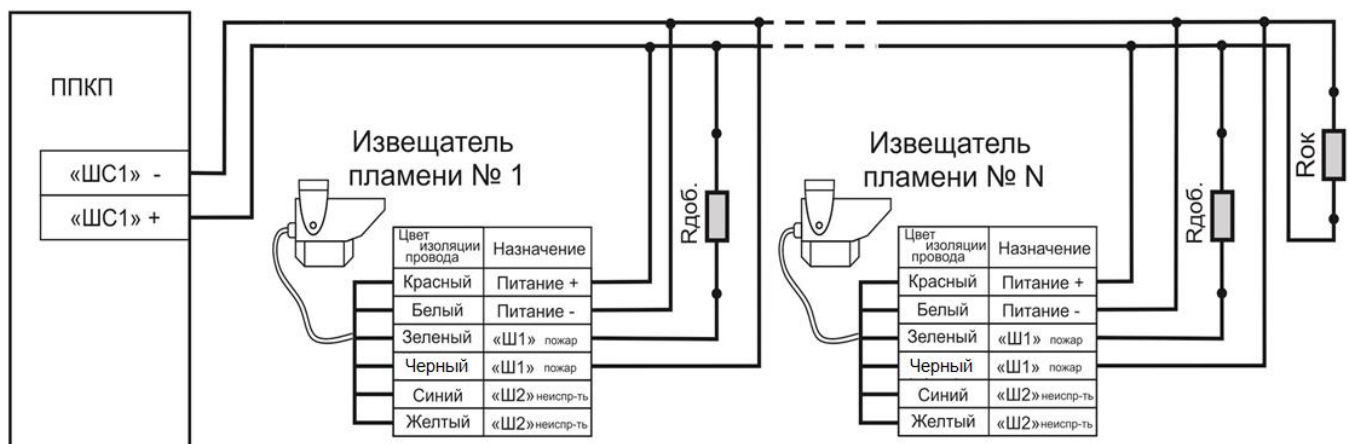
(обязательное)

Схемы подключения



Переключки П1 и П2 **установлены**. Извещение «Пожар» передается на ППКП путем замыкания контактов реле Ш1 («Пожар»). Извещение «Неисправность» передается на ППКП путем размыкания контактов реле «Ш2» («Неисправность»). Оконечный (Rок.) и добавочный (Rдоб.) резисторы выбираются в соответствии с руководством на ППКП.

Рисунок А.1 – Схема подключения изделия по 4-проводному шлейфу



Переключка П1 **установлена**. Переключка П2 **отсутствует**. Извещение «Пожар» передается на ППКП путем увеличения тока потребления и замыканием контактов реле Ш1 («Пожар»). Извещение «Неисправность» при подключении изделия по 2-проводному шлейфу, не передается. Оконечный (Rок.) и добавочный (Rдоб.) резисторы выбираются в соответствии с руководством на ППКП.

Рисунок А.2 – Схема подключения изделия по 2-проводному шлейфу

При подключении изделия по 2-проводному шлейфу, необходимо учитывать, что изделие переходит в дежурный режим через 10 с после подачи на него питания. Это время необходимо для завершения переходных процессов в шлейфе сигнализации (ШС). Поэтому в настройках пультов необходимо задавать такие параметры, как «Задержка анализа ШС после сброса питания» не менее 10 с.

Назначение проводов кабеля и цвет изоляции провода приведены в таблице А.1

Таблица А.1 – Назначение проводов кабеля

Цвет изоляции провода	Цель	Примечание
Белый	Питание «-»	Напряжение питания
Красный	Питание «+»	Напряжение питания
Зеленый	«Пожар»	Шлейф «Ш1»
Черный	«Пожар»	Шлейф «Ш1»
Синий	«Неисправность»	Шлейф «Ш2»
Желтый	«Неисправность»	Шлейф «Ш2»

Приложение Б

(справочное)

Перечень принадлежностей к извещателю

Б.1 Перечень принадлежностей к извещателю приведен в таблице Б.1.

Таблица Б.1 - Перечень принадлежностей к извещателю

Наименование	Обозначение
Фонарь тестовый ТЮЛЬПАН ТФ-1	АТПН.425926.001
Фонарь тестовый ТЮЛЬПАН ТФ-2 Ех	АТПН.425926.002
Кронштейн КТ-1	АТПН.301561.022
Кронштейн КТ-2	АТПН.301561.001
Кронштейн КТ-2748 для установки на трубу квадратного сечения 80х80 мм	АТПН.301561.016
Кронштейн КТ-2650 для установки на трубу квадратного сечения 50х50 мм	АТПН.301561.015
Кронштейн КТ-2747 для установки на трубу квадратного сечения 60х60 мм	АТПН.301561.014
Кронштейн КВ-949	АТПН.301561.005